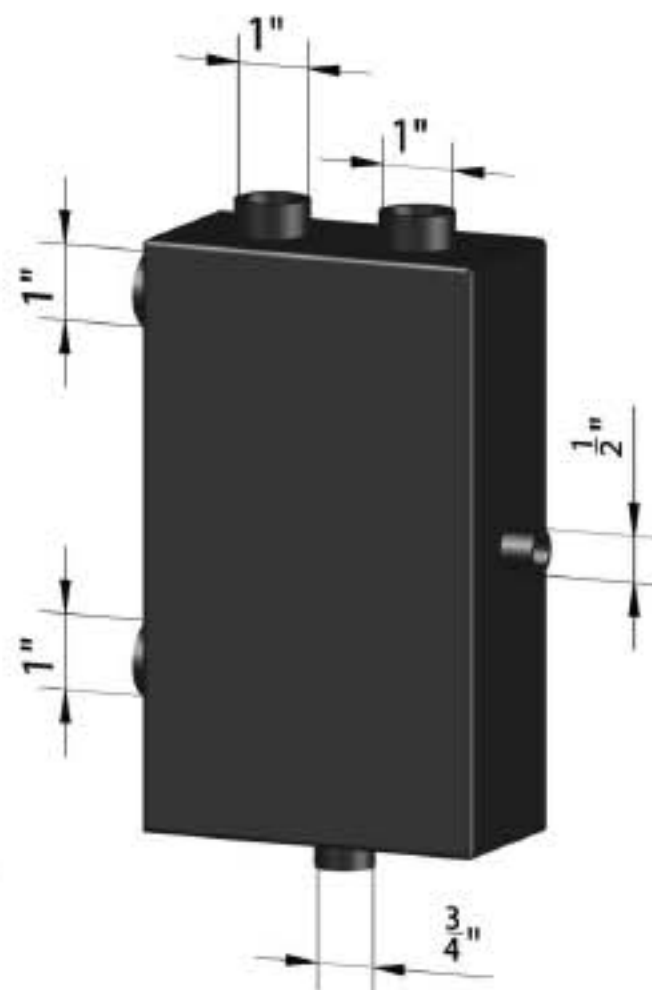
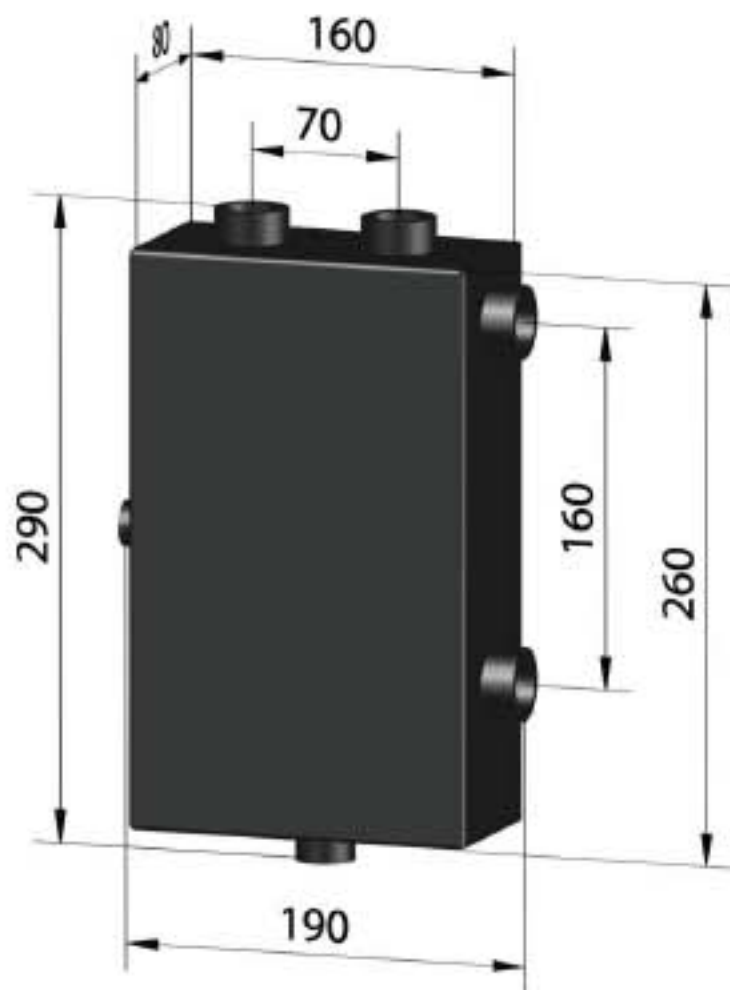


Sprzęgło Hydrauliczne C. O. 34 kW

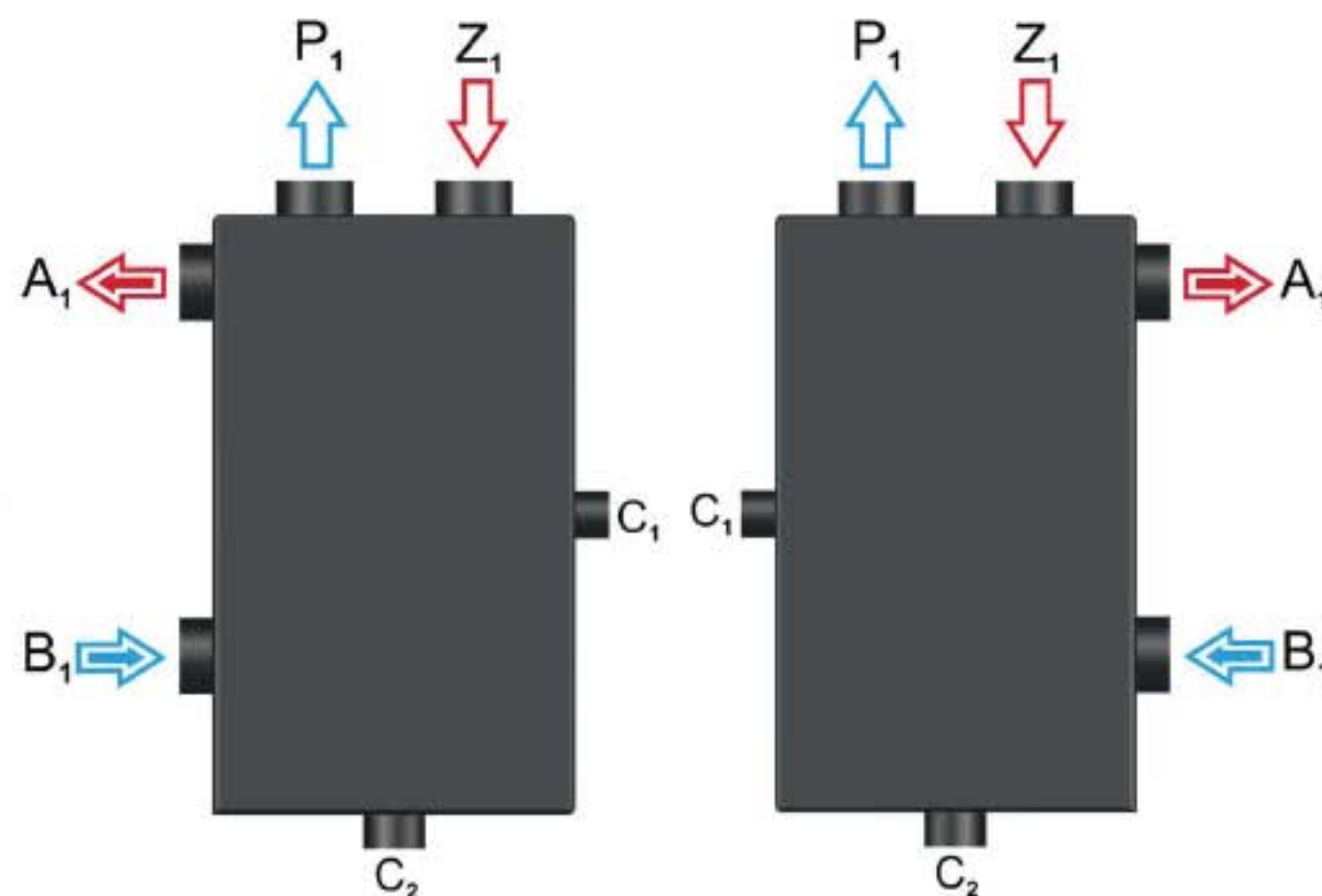
SP 34

Sprzęgło do instalowania bezpośrednio pod kotłem. Posiada możliwość zmiany kierunków zasilania i powrotu z kotła poprzez przełożenie wkładu, dzięki temu możemy dowolnie wybrać kierunek rozprowadzenia obiegów grzewczych. Ważnym elementem jest też odmulanie i odpowietrzanie czynnika grzewczego. Rozstaw przyłączy sprzęgła umożliwia zastosowanie rozdzielacza C. O. produkowanego przez IMMERGAS.

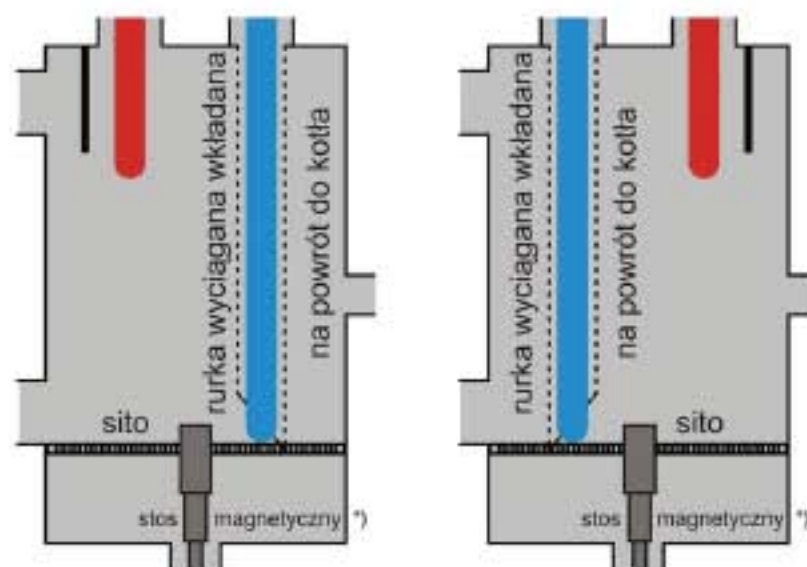
Sprzęgło hydrauliczne ma za zadanie rozdzielenie czynnika grzewczego i kotłowego, wyeliminowanie konieczności równoważenia obiegów kotłowego grzewczego oraz utrzymanie niezależnych strumieni w obiegu kotła i obwodach grzewczych. **Dzięki temu uzyskuje się duże obniżenie kosztów ogrzewania.**



Tryb lewo i prawostronny:



- Przepływ maksymalny: 3200 dm³/h
- Moc dla 50/30 °C: 34 kW
- Pojemność: 3,5 l
- Ciśnienie robocze: 6 bar
- Temperatura nominalna: 110 °C



- Z₁ ← zasilanie z kotła gazowego
- P₁ ← powrót do kotła gazowego
- A₁ ← zasilanie kolejnych obiegów instalacji C. O.
- B₁ ← powrót kolejnych obiegów instalacji C. O.
- C - przyłącza pomiarowe: spustowe i odpowietrzające

*) opcja